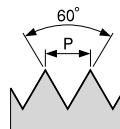
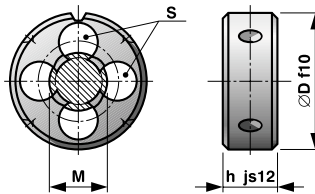


# ČSN EN 22 568

## NO

## HSS

### Circular die Schneideisen Плашки



**M**

Standard metric thread  
Metrische Regelgewinde  
Метрическая резьба

**MF**

Fine metric thread  
Metrische Feingewinde  
Мелкая метрическая резьба

Lícování: 6g (6h, 6e - dle požadavku zákazníka) / Tolerance: 6g (6h, 6e - on request) / Toleranz: 6g (6h, 6e - nach dem Anspruch) / Подгонка: 6g (6h, 6e - по заказу)



1,5P

	P	D	h	S		code <sup>x)</sup>
M 1	0,25	16	5	3	1,0	XXX 010
M 1,1	0,25	16	5	3	1,1	XXX 011
M 1,2	0,25	16	5	3	1,2	XXX 012
M 1,4	0,3	16	5	3	1,4	XXX 014
M 1,6	0,35	16	5	3	1,6	XXX 016
M 1,8	0,35	16	5	3	1,8	XXX 018
M 2	0,4	16	5	3	2,0	XXX 020
M 2,2	0,45	16	5	3	2,2	XXX 022
M 2,5	0,45	16	5	3	2,5	XXX 025
M 2,5	0,35	16	5	3	2,5	XXX 026
M 3	0,5	20	5	3	3,0	XXX 030
M 3	0,35	20	5	3	3,0	XXX 031
M 3,5	0,6	20	5	3	3,5	XXX 035
M 3,5	0,35	20	5	3	3,5	XXX 036
M 4	0,7	20	5	3	4,0	XXX 040
M 4	0,5	20	5	3	4,0	XXX 041
M 4,5	0,75	20	5	3	4,0	XXX 045
M 4,5	0,5	20	5	3	4,5	XXX 046
M 5	0,8	20	7	4	5,0	XXX 050
M 5	0,5	20	5	4	5,0	XXX 051
M 5,5	0,5	20	5	4	5,5	XXX 056
M 6	1	20	7	4	6,0	XXX 060
M 6	0,75	20	7	4	6,0	XXX 061
M 7	1	25	9	4	7,0	XXX 070
M 7	0,75	25	9	4	7,0	XXX 071
M 8	1,25	25	9	4	8,0	XXX 080
M 8	1	25	9	4	8,0	XXX 081
M 8	0,75	25	9	4	8,0	XXX 082
M 9	1,25	25	9	4	9,0	XXX 090
M 9	1	25	9	4	9,0	XXX 091
M 9	0,75	25	9	4	9,0	XXX 092
M 10	1,5	30	11	4	10,0	XXX 100
M 10	1,25	30	11	4	10,0	XXX 101
M 10	1	30	11	4	10,0	XXX 102
M 10	0,75	30	11	4	10,0	XXX 103
M 11	1,5	30	11	5	11,0	XXX 110
M 11	1	30	11	5	11,0	XXX 111
M 11	0,75	30	11	5	11,0	XXX 112
M 12	1,75	38	14	4	12,0	XXX 120
M 12	1,5	38	10	4	12,0	XXX 121
M 12	1,25	38	10	4	12,0	XXX 122
M 12	1	38	10	4	12,0	XXX 123
M 14	2	38	14	5	14,0	XXX 140
M 14	1,5	38	10	5	14,0	XXX 141
M 14	1,25	38	10	5	14,0	XXX 142
M 14	1	38	10	5	14,0	XXX 143
M 15	1,5	38	10	5	15,0	XXX 151
M 15	1	38	10	5	15,0	XXX 152
M 16	2	45	18	5	16,0	XXX 160
M 16	1,5	45	14	5	16,0	XXX 161
M 16	1	45	14	5	16,0	XXX 162
M 17	1,5	45	14	5	17,0	XXX 171
M 17	1	45	14	5	17,0	XXX 172
M 18	2,5	45	18	5	18,0	XXX 180
M 18	2	45	14	5	18,0	XXX 181
M 18	1,5	45	14	5	18,0	XXX 182
M 18	1	45	14	5	18,0	XXX 183
M 20	2,5	45	18	6	20,0	XXX 200
M 20	2	45	14	6	20,0	XXX 201
M 20	1,5	45	14	6	20,0	XXX 202

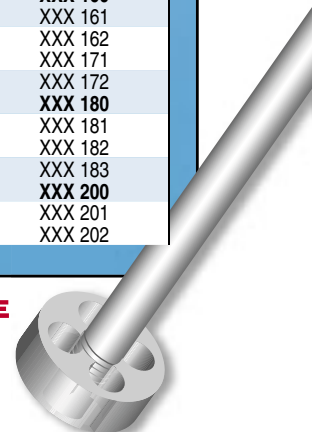
Materiál: NO; HSS, HSSE  
- dle požadavku  
Provedení: závit lapovaný  
do M 26  
Závit: pravý, levý

Material: CS; HSS, HSSE  
- on request  
Execution: lapped thread  
to M 26  
Thread: right-hand, left-hand

Werkstoff: WS; HSS, HSSE  
- nach dem Anspruch  
Ausführung: geläpftes  
Gewinde bis M 26  
Gewinde: rechts, links

Материал: NO; HSS, HSSE  
- по заказу  
Изготовлено: резьба  
шлифованная до M 26  
Резьба: правая, левая

**BUČOVICE TOOLS**

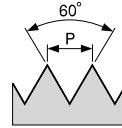
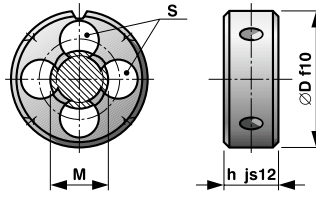


# ČSN EN 22 568

## NO

## HSS

Плашки  
Circular die  
Schneideisen  
Плашки



**M**

Standard metric thread  
Metrische Regelgewinde  
Метрическая резьба

**MF**

Fine metric thread  
Metrische Feingewinde  
Мелкая метрическая резьба

Lícování: 6g (6h, 6e - dle požadavku zákazníka) / Tolerance: 6g (6h, 6e - on request) / Toleranz: 6g (6h, 6e - nach dem Anspruch) / Подгонка: 6g (6h, 6e - по заказу)



1,5P

	P	D	h	S		code <sup>x)</sup>
M 20	1	45	14	6	20,0	XXX 203
M 22	2,5	55	22	5	22,0	XXX 220
M 22	2	55	16	5	22,0	XXX 221
M 22	1,5	55	16	5	22,0	XXX 222
M 22	1	55	16	5	22,0	XXX 223
M 24	3	55	22	6	24,0	XXX 240
M 24	2	55	16	6	24,0	XXX 241
M 24	1,5	55	16	6	24,0	XXX 242
M 24	1	55	16	6	24,0	XXX 243
M 25	1,5	55	16	6	25,0	XXX 251
M 26	1,5	55	16	6	26,0	XXX 261
M 27	3	65	25	6	27,0	XXX 270
M 27	2	65	18	6	27,0	XXX 271
M 27	1,5	65	18	6	27,0	XXX 272
M 27	1	65	18	6	27,0	XXX 273
M 28	2	65	18	6	28,0	XXX 281
M 28	1,5	65	18	6	28,0	XXX 282
M 30	3,5	65	25	7	30,0	XXX 300
M 30	2	65	18	6	30,0	XXX 301
M 30	1,5	65	18	6	30,0	XXX 302
M 30	1	65	18	6	30,0	XXX 303
M 32	1,5	65	18	7	32,0	XXX 321
M 33	3,5	65	25	8	33,0	XXX 330
M 33	2	65	18	8	33,0	XXX 331
M 33	1,5	65	18	8	33,0	XXX 332
M 35	1,5	65	18	9	35,0	XXX 351
M 36	4	65	25	9	36,0	XXX 360
M 36	3	65	25	9	36,0	XXX 361
M 36	2	65	18	9	36,0	XXX 362
M 39	4	75	30	8	39,0	XXX 390
M 39	3	75	30	8	39,0	XXX 391
M 39	2	75	20	8	39,0	XXX 392
M 39	1,5	75	20	8	39,0	XXX 393
M 40	1,5	75	20	8	40,0	XXX 401
M 42	4,5	75	30	9	42,0	XXX 420
M 42	3	75	30	9	42,0	XXX 421
M 42	2	75	20	9	42,0	XXX 422
M 42	1,5	75	20	9	42,0	XXX 423
M 45	4,5	90	36	8	45,0	XXX 450
M 45	3	90	36	8	45,0	XXX 451
M 45	2	90	22	8	45,0	XXX 452
M 45	1,5	90	22	8	45,0	XXX 453
M 48	5	90	36	8	48,0	XXX 480
M 48	3	90	36	8	48,0	XXX 481
M 48	2	90	22	8	48,0	XXX 482
M 48	1,5	90	22	8	48,0	XXX 483
M 50	1,5	90	22	9	50,0	XXX 501
M 52	5	90	36	9	52,0	XXX 520
M 52	3	90	36	9	52,0	XXX 521
M 52	2	90	22	9	52,0	XXX 522
M 52	1,5	90	22	9	52,0	XXX 523

<sup>x)</sup> 210 XXX - NO / CS / WS

<sup>x)</sup> 240 XXX - HSS pravý závit / right hand thread / rechts Gewinde / правая резьба

<sup>x)</sup> 250 XXX - HSS LH závit / LH thread / LH Gewinde / LH резьба

<sup>x)</sup> 270 XXX - HSS s lamačem třísek / with spiral point / mit Schälanschnitt / с ломателем стружек

<sup>x)</sup> 280 XXX - HSS LH s lamačem třísek / LH with spiral point / LH mit Schälanschnitt / LH с ломателем стружек

**BUČOVICE TOOLS**

Materiál: NO; HSS  
Provedení: závit lapovaný  
do M 26  
Závit: pravý, levý

Material: CS; HSS  
Execution: lapped thread  
to M 26  
Thread: right-hand, left-hand

Werkstoff: WS; HSS  
Ausführung: geläpftes  
Gewinde bis M 26  
Gewinde: rechts, links

Материал: NO; HSS  
Изготовлено: резьба  
шлифованная до M 26  
Резьба: правая, левая

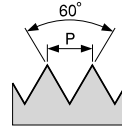
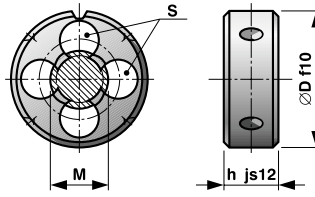
# ČSN EN 22 568

## HSSE

## HSSE VA

## HSSE VA-NT

Плашки  
Circular die  
Schneideisen  
Плашки



:6g / tolerance:6g

Toleranz: 6g / Подгонка: 6g



1,5P

M

Standard metric thread  
Metrische Regelgewinde  
Метрическая резьба

MF

Fine metric thread  
Metrische Feingewinde  
Мелкая метрическая резьба

	P	D	h	S		code <sup>x)</sup>
M 2	0,4	16	5	4	2,0	XXX 020
M 2,2	0,45	16	5	4	2,2	XXX 022
M 2,5	0,45	16	5	4	2,5	XXX 025
M 2,5	0,35	16	5	4	2,5	XXX 026
M 3	0,5	20	5	4	3,0	XXX 030
M 3	0,35	20	5	4	3,0	XXX 031
M 3,5	0,6	20	5	4	3,5	XXX 035
M 3,5	0,35	20	5	4	3,5	XXX 036
M 4	0,7	20	5	4	4,0	XXX 040
M 4	0,5	20	5	4	4,0	XXX 041
M 4,5	0,5	20	5	4	4,5	XXX 046
M 5	0,8	20	7	4	5,0	XXX 050
M 5	0,5	20	5	4	5,0	XXX 051
M 5,5	0,5	20	5	4	5,5	XXX 056
M 6	1	20	7	4	6,0	XXX 060
M 6	0,75	20	7	4	6,0	XXX 061
M 7	1	25	9	4	7,0	XXX 070
M 7	0,75	25	9	4	7,0	XXX 071
M 8	1,25	25	9	5	8,0	XXX 080
M 8	1	25	9	5	8,0	XXX 081
M 8	0,75	25	9	5	8,0	XXX 082
M 9	1,25	25	9	5	9,0	XXX 090
M 9	1	25	9	5	9,0	XXX 091
M 9	0,75	25	9	5	9,0	XXX 092
M 10	1,5	30	11	5	10,0	XXX 100
M 10	1,25	30	11	5	10,0	XXX 101
M 10	1	30	11	5	10,0	XXX 102
M 10	0,75	30	11	5	10,0	XXX 103
M 11	1,5	30	11	5	11,0	XXX 110
M 11	1	30	11	5	11,0	XXX 111
M 11	0,75	30	11	5	11,0	XXX 112
M 12	1,75	38	14	5	12,0	XXX 120
M 12	1,5	38	10	5	12,0	XXX 121
M 12	1,25	38	10	5	12,0	XXX 122
M 12	1	38	10	5	12,0	XXX 123
M 14	2	38	14	5	14,0	XXX 140
M 14	1,5	38	10	5	14,0	XXX 141
M 14	1,25	38	10	5	14,0	XXX 142
M 14	1	38	10	5	14,0	XXX 143
M 15	1,5	38	10	5	15,0	XXX 151
M 15	1	38	10	5	15,0	XXX 152
M 16	2	45	18	5	16,0	XXX 160
M 16	1,5	45	14	5	16,0	XXX 161
M 16	1	45	14	5	16,0	XXX 162
M 17	1,5	45	14	5	17,0	XXX 171
M 17	1	45	14	5	17,0	XXX 172
M 18	2,5	45	18	5	18,0	XXX 180
M 18	2	45	14	5	18,0	XXX 181
M 18	1,5	45	14	5	18,0	XXX 182
M 18	1	45	14	5	18,0	XXX 183
M 20	2,5	45	18	5	20,0	XXX 200
M 20	2	45	14	5	20,0	XXX 201
M 20	1,5	45	14	5	20,0	XXX 202
M 20	1	45	14	5	20,0	XXX 203

<sup>x)</sup> 290 XXX - HSSE

<sup>x)</sup> 300 XXX - HSSE VA - na nerez / stainless steel / Rostfreistähle / нержавейка

<sup>x)</sup> 301 XXX - HSSE VA-NT - na nerez - nitridace / stainless steel - nitration / Rostfreistähle - Nitrierung / нержавейка - нитридование

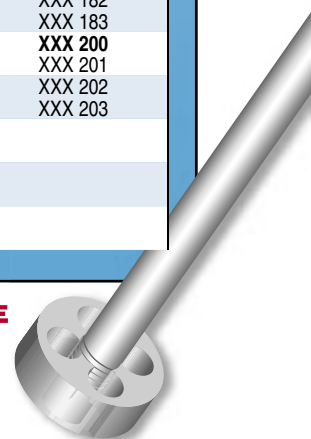
Materiál: HSSE, HSSE VA,  
HSSE VA-NT - dle požadavku  
Provedení: závit lapovaný  
Závit: pravý

Material: HSSE, HSSE VA,  
HSSE VA-NT - on request  
Execution: lapped thread  
Thread: right-hand

Werkstoff: HSSE, HSSE VA,  
HSSE VA-NT - nach dem  
Anspruch  
Ausführung: geläpftes Ge-  
winde  
Gewinde: rechts

Материал: HSSE, HSSE VA,  
HSSE VA-NT - по заказу  
Изготовлено: резьба  
шлифованная  
Резьба: правая

**BUČOVICE TOOLS**



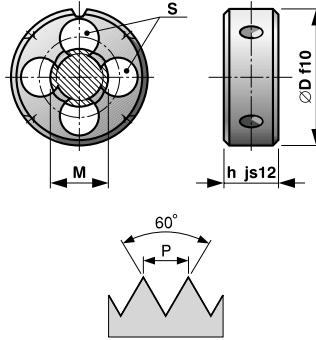
**PN 8/3225****NO****HSS**

Плшки

Circular dies

Schneideisen

Плшки

**MF**Standard metric thread  
Metrische Regelgewinde  
Метрическая резьба:6g / tolerance:6g  
Toleranz: 6g / Подгонка: 6g

1,5P

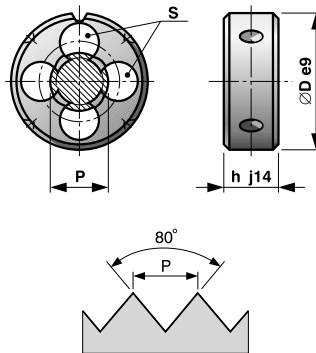
	P	D	h	S		code NO/CS	code HSS
M 3	0,5	25	9	3	3,0	230 030	260 030
M 4	0,7	25	9	3	4,0	230 040	260 040
M 5	0,8	25	9	4	5,0	230 050	260 050
M 6	1	25	9	4	6,0	230 060	260 060
M 7	1	25	9	4	7,0	230 070	260 070
M 8	1,25	25	9	4	8,0	230 080	260 080
M 8	1	25	9	4	8,0	230 081	260 081
M 10	1,5	25	9	5	10,0	230 100	260 100
M 10	1	25	9	5	10,0	230 101	260 101
M 12	1,75	25	9	5	12,0	230 120	260 120
M 12	1,5	25	9	5	12,0	230 121	260 121
M 12	1	25	9	5	12,0	230 122	260 122

Materiál: NO; HSS  
Provedení: závit lapovaný  
Závit: pravýMaterial: CS; HSS  
Execution: lapped thread  
Thread: right-handWerkstoff: WS; HSS  
Ausführung: geläpptes Ge-  
winde  
Gewinde: rechtsMaterial: NO; HSS  
Изготовлено: резьба  
Резьба: правая**PN 8/3213****NO****HSS**

Circular dies

Schneideisen

Плшки

**P**Steel conduit thread  
Stahlpanzerrohr-Gewinde  
Панцирная резьба

1,5P

	z/1"	P	D	h	S		code NO/CS	code HSS	code HSS <sup>x)</sup>
P 7	20	1,270	38	10	4	12,5	213 070	243 070	273 070
P 9	18	1,411	45	14	5	15,2	213 090	243 090	273 090
P 11	18	1,411	45	14	5	18,6	213 110	243 110	273 110
P 13,5	18	1,411	45	14	6	20,4	213 135	243 135	273 135
P 16	18	1,411	55	16	5	22,5	213 160	243 160	273 160
P 21	16	1,588	55	16	7	28,3	213 210	243 210	273 210
P 29	16	1,588	75	20	7	37	213 290	243 290	273 290
P 36	16	1,588	90	22	8	47	213 360	243 360	273 360
P 42	16	1,588	90	22	10	54	213 420	243 420	273 420
P 48	16	1,588	100	25	10	59,3	213 480	243 480	273 480

<sup>x)</sup> HSS s lamačem třísek / with spiral point / mit Schälanschnitt / с ломателем стружек

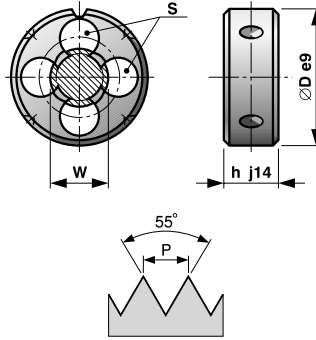
Materiál: NO; HSS  
- dle požadavku  
Provedení: standardní  
Závit: pravýMaterial: CS; HSS  
- on request  
Execution: standard  
Thread: right-handWerkstoff: WS; HSS  
- nach dem Anspruch  
Ausführung: normal  
Gewinde: rechtsMaterial: NO; HSS  
- по заказу  
Изготовлено: стандартно  
Резьба: правая

# PN 8/3211

## NO

## HSS

Плшки  
Circular dies  
Schneideisen  
Плшки




W

Whitworth thread  
Whitworth-Gewinde  
Резьба Витворта

: / tolerance: medium class  
Toleranz: Mittelklasse / Подгонка: средний класс



1,5P

	z/1"	P	D	h	S		code <sup>x)</sup>
W 1/16"	60	0,423	16	5	3	1,5	XXX 116
W 3/32"	48	0,529	16	5	3	2,3	XXX 332
W 1/8"	40	0,635	20	5	3	3,1	XXX 180
W 5/32"	32	0,794	20	5	3	3,9	XXX 532
W 3/16"	24	1,058	20	7	3	4,7	XXX 316
W 7/32"	24	1,058	20	7	4	5,5	XXX 732
W 1/4"	20	1,270	20	7	4	6,3	XXX 140
W 5/16"	18	1,411	25	9	4	7,9	XXX 516
W 3/8"	16	1,588	30	11	4	9,5	XXX 380
W 7/16"	14	1,814	30	11	5	11,1	XXX 716
W 1/2"	12	2,117	38	14	4	12,7	XXX 120
W 9/16"	12	2,117	38	14	5	14,2	XXX 916
W 5/8"	11	2,309	45	18	5	15,8	XXX 580
W 3/4"	10	2,540	45	18	5	19,0	XXX 340
W 7/8"	9	2,822	55	22	5	22,2	XXX 780
W 1"	8	3,175	55	22	6	25,4	XXX 100
W 1 1/8"	7	3,629	65	25	6	28,5	XXX 118
W 1 1/4"	7	3,629	65	25	7	31,7	XXX 114
W 1 3/8"	6	4,233	65	25	7	34,9	XXX 138
W 1 1/2"	6	4,233	75	30	7	38,1	XXX 112
W 1 5/8"	5	5,080	75	30	8	41,2	XXX 158
W 1 3/4"	5	5,080	90	36	7	44,4	XXX 134
W 1 7/8"	4,5	5,644	90	36	7	47,6	XXX 178
W 2"	4,5	5,644	90	36	8	50,8	XXX 200

x) 211 XXX - NO / CS / WS

x) 241 XXX - HSS

x) 271 XXX - HSS s lamačem trísk / with spiral point / mit Schälanschnitt / с ломателем стружек

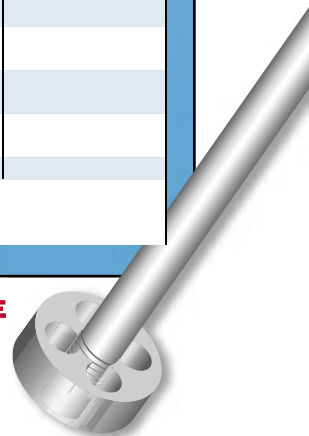
Materiál: NO; HSS  
- dle požadavku  
Provedení: závit lapovaný  
do W 1"  
Závit: pravý

Material: CS; HSS  
- on request  
Execution: lapped thread  
to W 1"  
Thread: right-hand

Werkstoff: WS; HSS  
- nach dem Anspruch  
Ausführung: geläpftes  
Gewinde bis W 1"  
Gewinde: rechts

Материал: NO; HSS  
- по заказу  
Изготовлено: резьба  
шлифованная до W 1"  
Резьба: правая

 **BUČOVICE  
TOOLS**





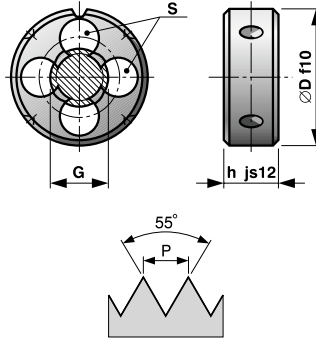
# ČSN EN 24 231

## HSSE

## HSSE VA

## HSSE VA-NT

Плашки  
Circular dies  
Schneideisen  
Плашки



G

Pipe thread  
Rohrgewinde  
Трубная резьба

: / tolerance: class A  
Toleranz: Klasse A / Подгонка: класс А



1,5P

	z/1"	P	D	h	S		code <sup>x)</sup>
G 1/16"	28	0,907	25	9	4	7,7	XXX 116
G 1/8"	28	0,907	30	11	4	9,7	XXX 180
G 1/4"	19	1,337	38	10	5	13,1	XXX 140
G 3/8"	19	1,337	45	14	5	16,6	XXX 380
G 1/2"	14	1,814	45	14	6	20,9	XXX 120
G 5/8"	14	1,814	55	16	6	22,9	XXX 580
G 3/4"	14	1,814	55	16	6	26,4	XXX 340
G 7/8"	14	1,814	65	18	6	30,2	XXX 780
G 1"	11	2,309	65	18	8	32,2	XXX 100

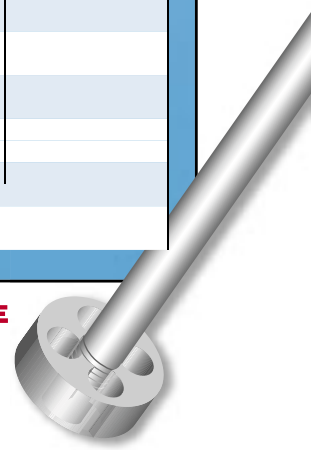
x) 292 XXX - HSSE  
 x) 296 XXX - HSSE VA - na nerez / stainless steel / Rostfreistähle / нержавеющей  
 x) 293 XXX - HSSE VA-NT - na nerez - nitridace / stainless steel - nitration / Rostfreistähle - Nitrierung / нержавеющей - нитрирование

Materiál: HSSE, HSSE VA,  
 HSSE VA-NT - dle požadavku  
 Provedení: závit lapovaný  
 do G 3/4"  
 Závit: pravý

Material: HSSE, HSSE VA,  
 HSSE VA-NT - on request  
 Execution: lapped thread to  
 G 3/4"  
 Thread: right-hand

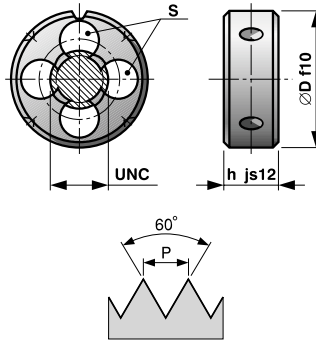
Werkstoff: HSSE, HSSE VA,  
 HSSE VA-NT - nach dem  
 Anspruch  
 Ausführung: geläpftes  
 Gewinde bis G 3/4"  
 Gewinde: rechts

Материал: HSSE, HSSE VA,  
 HSSE VA-NT - по заказу  
 Изготовлено: резба  
 шлифованная до G 3/4"  
 Резьба: правая





Плшки  
 Circular dies  
 Schneideisen  
 Плшки



Licování: 2A / Tolerance: 2A /  
 Toleranz: 2A / Подгонка: 2A



1,5P

UNC

Unifikovaný hrubý závit  
 Unified coarse thread  
 Unified-Grobgewinde  
 Унифицированная чёрная резьба

	z/1"	P	D	h	S		code <sup>x)</sup>
4	40	0,635	20	5	3	2,8	XXX 004
5	40	0,635	20	5	3	3,1	XXX 005
6	32	0,794	20	7	3	3,4	XXX 006
8	32	0,794	20	7	3	4,1	XXX 008
10	24	1,058	20	7	3	4,7	XXX 010
12	24	1,058	20	7	4	5,4	XXX 012
1/4	20	1,270	20	7	4	6,2	XXX 140
5/16	18	1,411	25	9	4	7,8	XXX 516
3/8	16	1,588	30	11	4	9,4	XXX 380
7/16	14	1,814	30	11	5	10,95	XXX 716
1/2	13	1,954	38	14	5	12,5	XXX 120
9/16	12	2,117	38	14	5	14,1	XXX 916
5/8	11	2,309	45	18	5	15,7	XXX 580
3/4	10	2,540	45	18	6	18,8	XXX 340
7/8	9	2,822	55	22	5	22,0	XXX 780
1	8	3,175	55	22	6	25,1	XXX 100

x) 215 XXX - NO / CS / WS

x) 245 XXX - HSS

x) 275 XXX - HSS s lamačem třísek / with spiral point / mit Schälanschnitt / с ломателем стружек

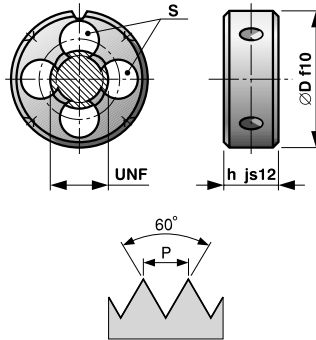


# ČSN EN 22 568

## NO

## HSS

Плашки  
Circular dies  
Schneideisen  
Плашки




:2A/ tolerance:2A  
Toleranz: 2A / Подгонка: 2A



1,5P

### UNF

Unified fine thread  
Unified-Feingewinde  
Унифицированная мелкая резьба

	z/1"	P	D	h	S		code <sup>*)</sup>
4	48	0,577	20	5	3	2,8	XXX 004
5	44	0,577	20	5	3	3,1	XXX 005
6	40	0,635	20	7	3	3,4	XXX 006
8	36	0,706	20	7	3	4,1	XXX 008
10	32	0,794	20	7	4	4,7	XXX 010
12	28	0,907	20	7	4	5,4	XXX 012
1/4	28	0,907	20	7	4	6,2	XXX 140
5/16	24	1,058	25	9	4	7,8	XXX 516
3/8	24	1,058	30	11	4	9,4	XXX 380
7/16	20	1,270	30	11	5	10,95	XXX 716
1/2	20	1,270	38	10	5	12,5	XXX 120
9/16	18	1,411	38	10	5	14,1	XXX 916
5/8	18	1,411	45	14	5	15,7	XXX 580
3/4	16	1,588	45	14	6	18,9	XXX 340
7/8	14	1,814	55	16	5	22,05	XXX 780
1	12	2,117	55	16	6	25,2	XXX 100

\*) 216 XXX - NO / CS / WS

\*) 246 XXX - HSS

\*) 276 XXX - HSS s lamačem třisek / with spiral point / mit Schälanschnitt / с ломателем стружек

Materiál: NO; HSS, HSSE  
- dle požadavku  
Provedení: závit lapovaný  
Závit: pravý

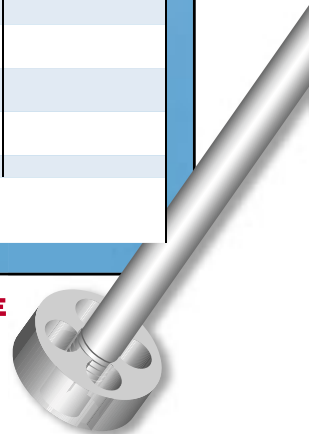
Material: CS; HSS, HSSE  
- on request  
Execution: lapped thread  
Thread: right-hand

Werkstoff: WS; HSS, HSSE  
- nach dem Anspruch  
Ausführung: geläpptes  
Gewinde  
Gewinde: rechts

Материал: NO; HSS, HSSE  
- по заказу  
Изготовлено: резьба  
шлифованная  
Резьба: правая



**BUČOVICE  
TOOLS**



# ČSN EN 22 568

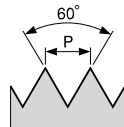
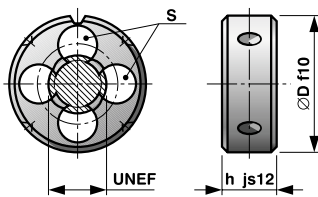
## HSS

Плашки

Circular dies

Schneideisen

Плашки



UNEF

Unified extra fine thread  
Unified-Extra-Feingewinde  
Унифицированная экстра мелкая резьба

:2A/ tolerance:2A  
Toleranz: 2A / Подгонка: 2A



1,5P

	z/1"	P	D	h	S		code <sup>x)</sup>	
	12	32	0,794	20	7	4	5,42	XXX 012
	1/4	32	0,794	20	7	4	6,22	XXX 140
	5/16	32	0,794	25	9	4	7,82	XXX 516
	3/8	32	0,794	30	11	4	9,42	XXX 380
	7/16	28	0,907	30	11	5	10,98	XXX 716
	1/2	28	0,907	38	10	5	12,53	XXX 120
	9/16	24	1,058	38	10	5	14,13	XXX 916
	5/8	24	1,058	45	14	5	15,73	XXX 580
	11/16	24	1,058	45	14	5	17,30	XXX 111
	3/4	20	1,270	45	14	6	18,95	XXX 340
	13/16	20	1,270	45	14	6	20,50	XXX 131
	7/8	20	1,270	55	16	5	22,10	XXX 780
	15/16	20	1,270	55	16	6	23,65	XXX 151
	1	20	1,270	55	16	6	25,25	XXX 100

x) 248 XXX - HSS

x) 278 XXX - HSS s lamačem třísek / with spiral point / mit Schälanschnitt / с лопателем стружек



Materiál: HSS; NO, HSSE  
- dle požadavku  
Provedení: závit lapovaný  
Závit: pravý

Material: HSS; CS, HSSE  
- on request  
Execution: lapped thread  
Thread: right-hand

Werkstoff: HSS; WS HSSE  
- nach dem Anspruch  
Ausführung: geläpptes  
Gewinde  
Gewinde: rechts

Материал: HSS; NO, HSSE  
- по заказу  
Изготовлено: резьба  
шлифованная  
Резьба: правая

# ČSN 22 3216

## HSS

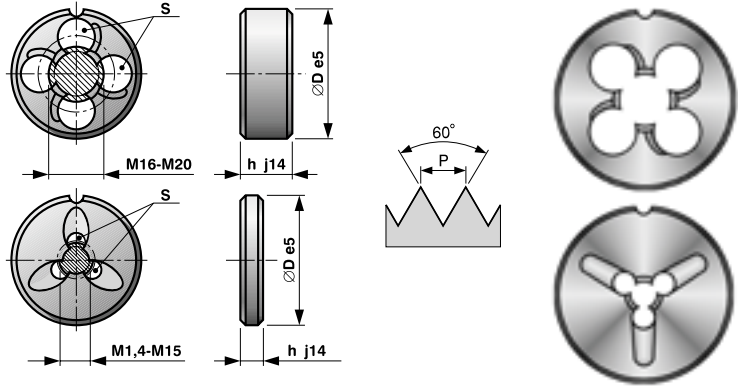
### Machine circular die Maschinen-Schneideisen Плашки с машинной резьбой

**M**

Standard metric thread  
Metrische Regelgewinde  
Метрическая резьба

**MF**

Fine metric thread  
Metrische Feingewinde  
Мелкая метрическая резьба



Lícování: 6g (6h, 6e - dle požadavku zákazníka) /  
Tolerance: 6g (6h, 6e - on request) / Toleranz: 6g (6h, 6e - nach  
dem Anspruch) / Подгонка: 6g (6h, 6e - по заказу)



1,5P

	P	D	h	S		code HSS	code HSS LH
M 1,4	0,3	12	2,5	3	1,4	247 014	257 014
M 1,6	0,35	12	2,5	3	1,6	247 016	257 016
M 1,8	0,35	12	2,5	3	1,8	247 018	257 018
M 2	0,4	16	3,5	3	2,0	247 020	257 020
M 2,2	0,45	16	3,5	3	2,2	247 022	257 022
M 2,5	0,45	16	3,5	3	2,5	247 025	257 025
M 2,5	0,35	16	2,5	3	2,5	247 026	257 026
M 3	0,5	16	3,5	4	3,0	247 030	257 030
M 3	0,35	16	2,5	4	3,0	247 031	257 031
M 3,5	0,6	16	5	4	3,5	247 035	257 035
M 3,5	0,35	16	3,5	4	3,5	247 036	257 036
M 4	0,7	16	5	4	4,0	247 040	257 040
M 4	0,5	16	3,5	4	4,0	247 041	257 041
M 4,5	0,5	16	3,5	4	4,5	247 045	257 045
M 5	0,8	20	5,5	4	5,0	247 050	257 050
M 5	0,5	20	3,5	4	5,0	247 051	257 051
M 5,5	0,5	20	3,5	4	5,5	247 055	257 055
M 6	1	20	7	4	6,0	247 060	257 060
M 6	0,75	20	5,5	4	6,0	247 061	257 061
M 7	1	20	7	4	7,0	247 070	257 070
M 7	0,75	20	5,5	4	7,0	247 071	257 071
M 8	1,25	25	8	4	8,0	247 080	257 080
M 8	1	25	7	4	8,0	247 081	257 081
M 8	0,75	25	7	4	8,0	247 082	257 082
M 9	1,25	25	8	4	9,0	247 090	257 090
M 9	1	25	7	4	9,0	247 091	257 091
M 9	0,75	25	7	4	9,0	247 092	257 092
M 10	1,5	30	10	4	10,0	247 100	257 100
M 10	1	30	7	4	10,0	247 101	257 101
M 10	0,75	30	7	4	10,0	247 102	257 102
M 11	1,5	30	10	5	11,0	247 110	257 110
M 11	1	30	10	5	11,0	247 111	257 111
M 11	0,75	30	10	5	11,0	247 112	257 112
M 12	1,75	30	12	5	12,0	247 120	257 120
M 12	1,5	30	10	5	12,0	247 121	257 121
M 12	1,25	30	10	5	12,0	247 122	257 122
M 12	1	30	10	5	12,0	247 123	257 123
M 14	2	38	14	5	14,0	247 140	257 140
M 14	1,5	38	10	5	14,0	247 141	257 141
M 14	1,25	38	10	5	14,0	247 142	257 142
M 14	1	38	10	5	14,0	247 143	257 143
M 15	1,5	38	10	5	15,0	247 151	257 151
M 16	2	38	14	5	16,0	247 160	257 160
M 16	1,5	38	10	5	16,0	247 161	257 161
M 16	1	38	10	5	16,0	247 162	257 162
M 18	2,5	45	16	5	18,0	247 180	257 180
M 18	1,5	45	12	5	18,0	247 181	257 181
M 18	1	45	12	5	18,0	247 182	257 182
M 20	2,5	45	16	6	20,0	247 200	257 200
M 20	1,5	45	12	6	20,0	247 201	257 201
M 20	1	45	12	6	20,0	247 202	257 202

Materiál: HSS  
Provedení: závit lapovaný  
Závit: pravý

Material: HSS  
Execution: lapped thread  
Thread: right-hand

Werkstoff: HSS  
Ausführung: geläpptes  
Gewinde  
Gewinde: rechts

Материал: HSS  
Изготовлено: резьба  
шлифованная  
Резьба: правая

**BUČOVICE TOOLS**

